

MC-I "BICANAL"

Electrobomba sumergible de DRENAJE

para aguas cargadas



CAMPO DE PRESTACIONES

- Caudal hasta **800 l/min** (48 m³/h)
- Altura manométrica hasta **15 m**

LIMITES DE UTILIZO

- Profundidad máxima de utilizo hasta **5 m** (con cable de alimentación de longitud adecuada)
- Temperatura máxima del fluido hasta **+40 °C**
- Pasaje de cuerpos sólidos en suspensión hasta **Ø 50 mm**
- Para servicio continuo nivel mínimo de inmersión hasta **300 mm**

EJECUCION Y NORMAS DE SEGURIDAD

- Disponibles con cable de alimentación de **5 m** de longitud
- Interruptor con flotador externo para versiones monofásicas

EN 60335-1
IEC 60335-1
CEI 61-150

EN 60034-1
IEC 60034-1
CEI 2-3



CERTIFICACIONES

COMPANY WITH MANAGEMENT SYSTEM
CERTIFIED BY DNV
ISO 9001: QUALITY
ISO 14001: ENVIRONMENT AND SAFETY

EMPLEOS E INSTALACIONES

Las bombas sumergibles **MC-I** son aconsejables para el drenaje de **aguas sucias** y cargadas en los sectores doméstico y civil. Están equipadas con rodete BICANAL que permite el bombeo de líquidos con presencia de cuerpos sólidos en suspensión de dimensiones hasta 50 mm de fibra corta. Es aconsejable para el bombeo de aguas de descarga y purines, aguas de superficie, agua mixta con fango y utilizos varios como: casas de verano, pequeñas viviendas individuales, habitaciones unifamiliares.

Estas bombas se caracterizan por su fiabilidad en las instalaciones fijas con funcionamiento automático.

PATENTES - MARCAS - MODELOS

- Patente n° IT1390742, IT1390743

EJECUCION BAJO PEDIDO

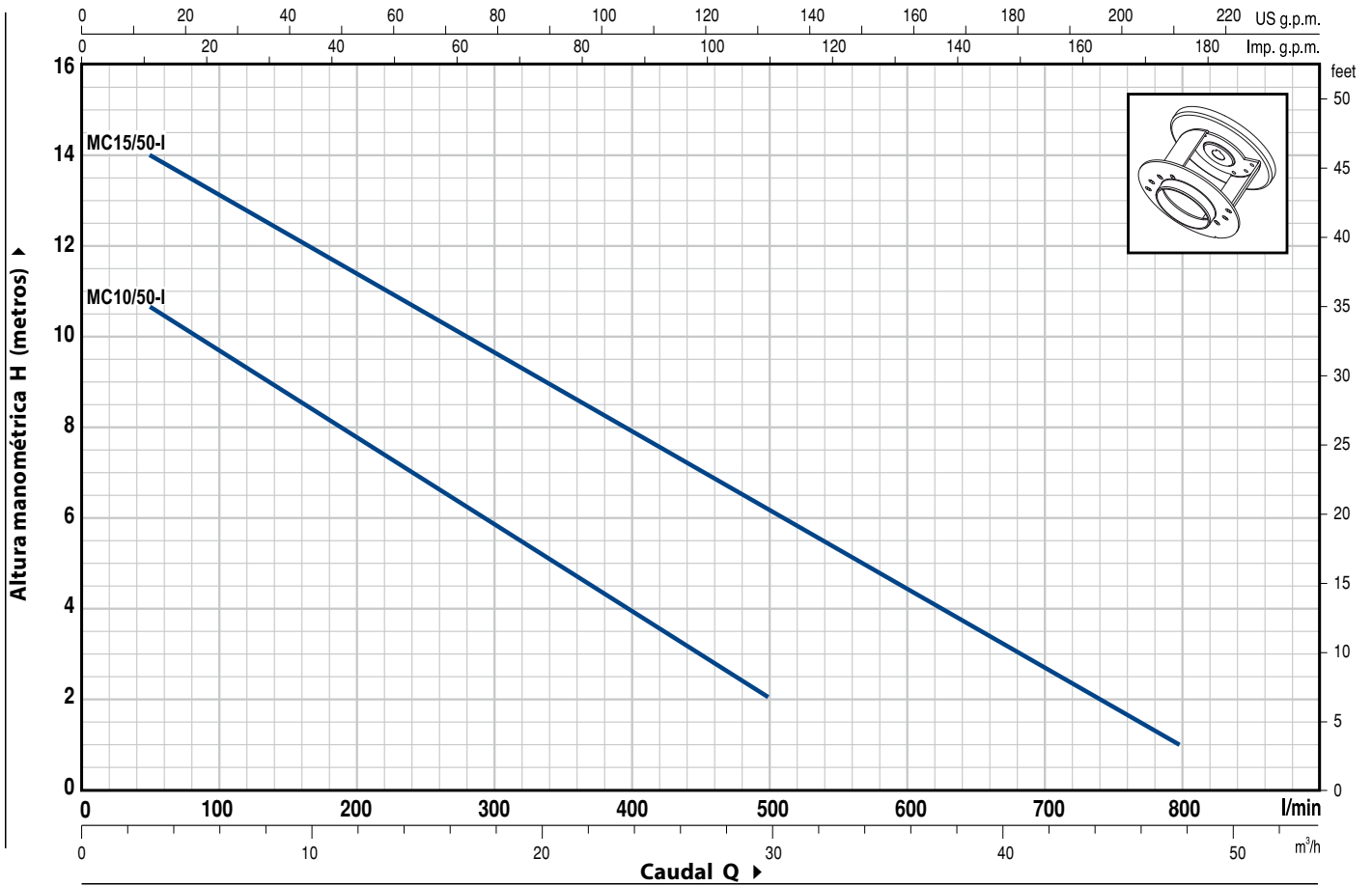
- Electrobombas con cable de alimentación de **10 m**.
 ↳ N.B. el cable de alimentación de 10 m. es obligatorio para el utilizo externo según la normativa EN 60335-2-41
- Electrobombas monofase sin interruptor y flotador externo
- Otros voltajes

GARANTIA

2 años según nuestras condiciones generales de venta

CURVAS Y DATOS DE PRESTACIONES

60 Hz n= 3450 1/min



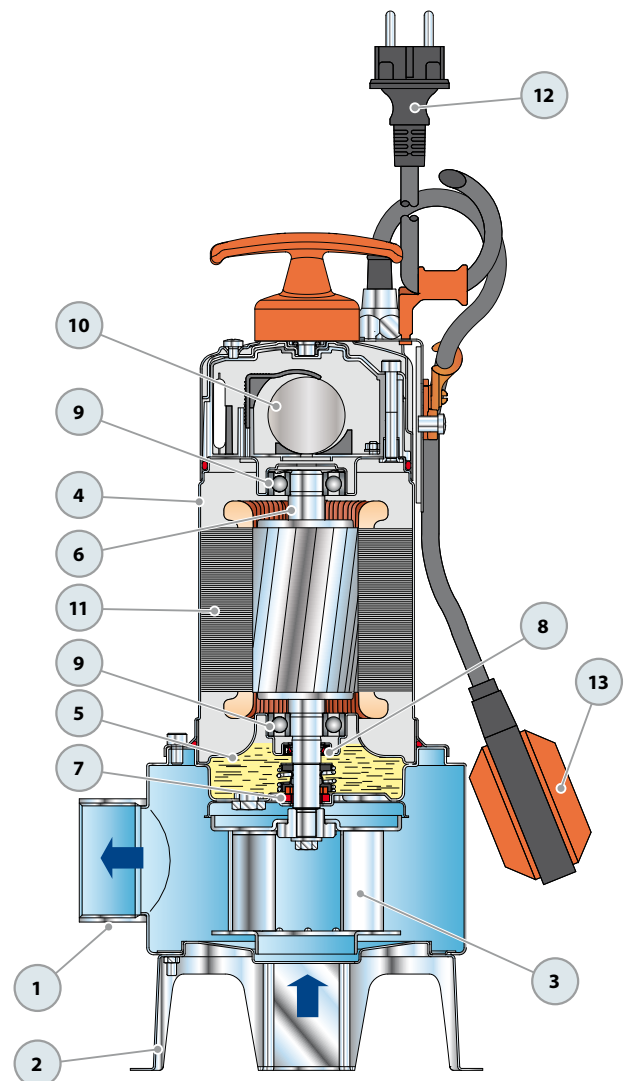
MODELO		POTENCIA		Q	Caudal															
Monofásica	Trifásica	kW	HP		m³/h	0	3	6	9	12	15	18	21	24	27	30	36	42	48	
MCm 10/50-I	MC 10/50-I	0.75	1	l/min	0	50	100	150	200	250	300	350	400	450	500	600	700	800		
-	MC 15/50-I	1.1	1.5	H metros	12	10.7	9.7	8.7	7.8	6.8	5.9	5	4	3	2					
					15	14	13	12.3	11.5	10.5	9.7	8.8	8	7	6.2	4.5	2.7	1		

Q = Caudal H = Altura manométrica total

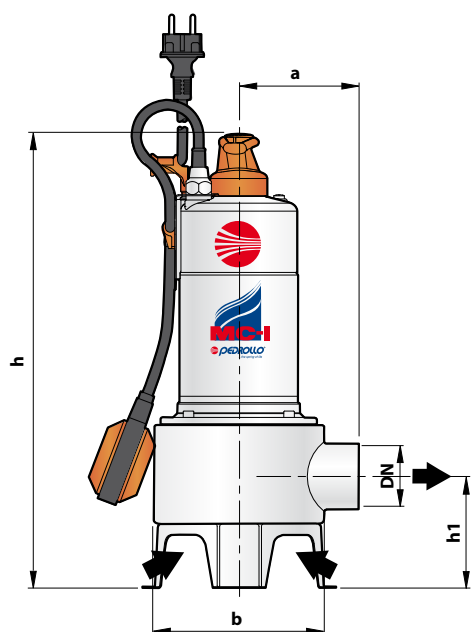
Tolerancia de las curvas de prestación según EN ISO9906 Grade 3.

MC-I "BICANAL"

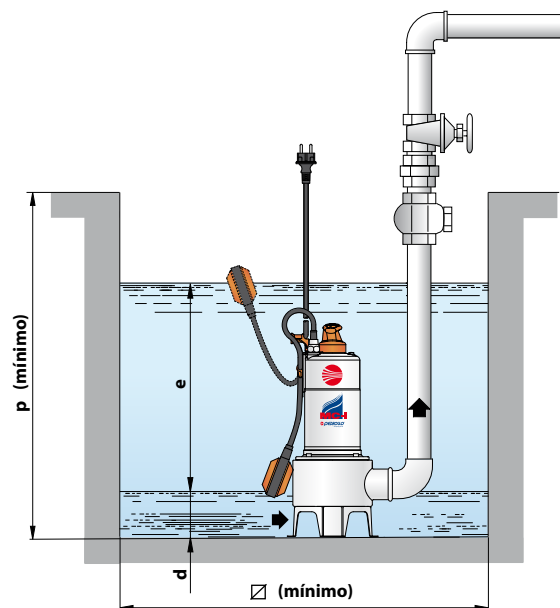
POS.	COMPONENTE	CARACTERISTICAS CONSTRUCTIVAS			
1	CUERPO BOMBA	Acero inoxidable AISI 304, con boca roscada ISO 228/1			
2	BASE	Acero inoxidable AISI 304			
3	RODETE	Tipo BICANAL en acero inoxidable AISI 304			
4	CAJA PORTAMOTOR	Acero inoxidable AISI 304			
5	TAPA MOTOR	Acero inoxidable AISI 304			
6	EJE MOTOR	Acero inoxidable EN 10088-3 - 1.4104			
7	DOBLE SELLO EN EL EJE CON CAMARA DE ACEITE INTERCALADA				
	<i>Sello</i>	<i>Eje</i>	<i>Materiales</i>		
	<i>Modelo</i>	<i>Diámetro</i>	<i>Anillo fijo</i>	<i>Anillo móvil</i>	<i>Elastómero</i>
	MG1-14 SIC	Ø 14 mm	Cerámica	Carburo de silicio	NBR
8	ANILLO DE RETENCION	Ø 15 x Ø 24 x H 5 mm			
9	RODAMIENTOS	6203 ZZ / 6203 ZZ			
10	CONDENSADOR				
	<i>Capacidad</i>				
	<i>(220 V)</i>	<i>(110 V o 127 V)</i>			
	20 µF 450 VL	30 µF 250 VL			
11	MOTOR ELECTRICO	<ul style="list-style-type: none"> - Monofásica 220 V - 60 Hz con protección térmica incorporada en el bobinado - Trifásica 380 V - 60 Hz - Aislamiento: clase F - Protección: IP X8 			
12	CABLE DE ALIMENTACIÓN	De 5 metros de tipo "H07 RN-F" (con conector Schuko sólo en las versiones monofásicas)			
13	INTERRUPTOR CON FLOTADOR EXTERNO	(sólo para versiones monofásicas)			



DIMENSIONES Y PESOS



Instalación típica



MODELO		BOCA	paso de cuerpos sólidos	DIMENSIONES mm								kg	
Monofásica	Trifásica	DN		a	b	h	h1	d	e	p	Ø	1~	3~
MCm 10/50-I	MC 10/50-I	2"	Ø 50 mm	118	166	434	108	60	ajustable	500	500	10.9	9.5
-	MC 15/50-I											-	10.5

CONSUMO EN AMPERIOS

MODELO	TENSION (monofásica)		
Monofásica	220 V	110 V	127 V
MCm 10/50-I	5.2 A	11.0 A	10.5 A

MODELO	TENSION (trifásica)		
Trifásica	220 V	380 V	440 V
MC 10/50-I	3.8 A	2.2 A	2.3 A
MC 15/50-I	5.5 A	3.2 A	3.0 A

PALETIZADO

MODELO		PARA GRUPAJE			PARA CONTAINER				
Monofásica	Trifásica	n° bombas	H (mm)	kg	n° bombas	H (mm)	kg		
				1~	3~			1~	3~
MCm 10/50-I	MC 10/50-I	60	1520	671	588	80	1980	889	778
-	MC 15/50-I	60	1520	-	645	80	1980	-	854

